

BEATBOX KÄYTTÖOHJEET

Inspiring
spaces

Martela

Beatbox istuinkalusteessa on kaksi asentoa; käyttöasento ja säilytysasento.

Käyttöönotto:

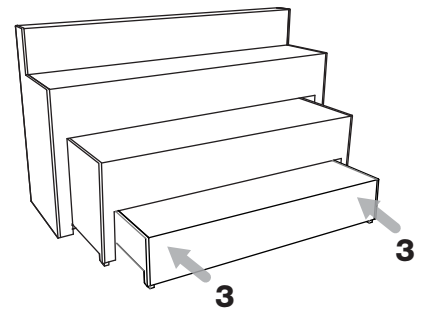
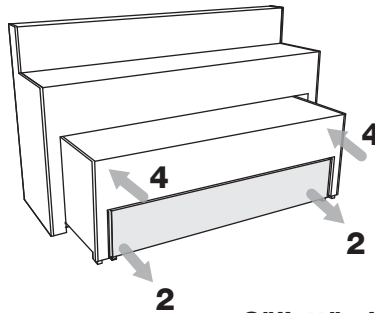
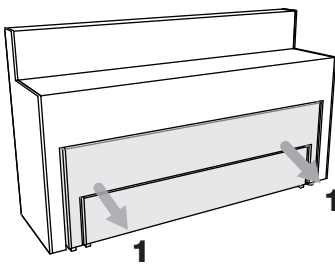
Kalusteen avaamiseen ja sulkemiseen tarvitaan kaksi henkilöä. Kalusteessa on kolme eri korkeudella olevaa istuinriviä, jotka on tarkoitettu istumiseen. Kaluste saatetaan käyttöasentoon vetämällä kaksi alinta istuinosa ulos ohjeen mukaan. Käyttöasennossa jokaisella istuinrivillä saa istua korkeintaan neljä henkilöä, jolloin koko kalusteessa saa istua korkeintaan 12 henkilöä. Ylimmälle istuinriville on selkänöja, jonka päällä ei saa istua. Kalustetta ei saa siirtää paikaltaan avattuna.

Säilytys:

Säilytysasennossa kaksi alinta istuinriviä on työnnettyä sisään ohjeen mukaan ja kaikkien istuinrivien etupinnat ovat samassa tasossa. Kun kaluste on säilytysasennossa sitä ei voi käyttää istumiseen.

Siirtäminen:

Kalustetta saa siirtää vain säilytysasennossa. Siirtämiseen tarvitaan kaksi henkilöä.



Käyttöönotto:

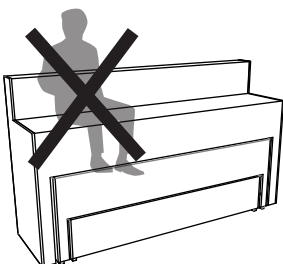
1. Kesimmäisen istuinrivin alareunasta vetämällä kaksi alinta istuinriviä tulevat kalusteesta ulos yhtä aikaa. Istuinrivejä vedetään niin kauan, että liikkeenrajoitin pysäyttää liikkeen. (n. 550 mm)

2. Alimmainen istuinrivi otetaan esille istuinrivin alareunasta nuolten osoittamasta kohdasta vetäen kunnes liikkeenrajoitin pysäyttää liikkeen. (n. 480 mm)

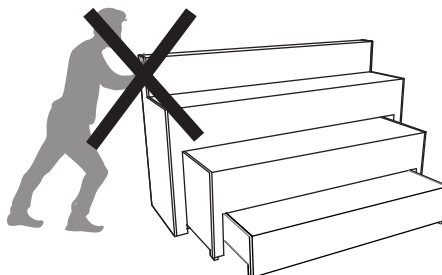
Säilyttäminen:

3. Varmista ensin ettei istuimien väliin jää sulkemista haittaavia esteitä. Tämän jälkeen alimmainen istuinrivi työnnetään kesimmäisen istuinrivin sisään niin, että molempien etupinnat ovat tasan

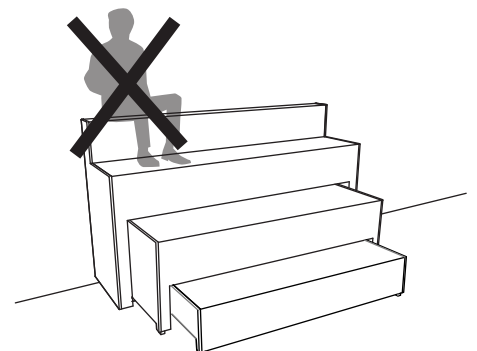
4. Lopuksi työnnetään kesimmäisestä istuinrivistä niin, että molemmat (alin ja keskimäinen istuinrivi) menevät rungon sisään ja kaikkien etupinnat ovat tasan



Kun kaluste on säilytysasennossa sitä ei saa käyttää istumiseen.



Kalustetta ei saa siirtää käyttöasennossa.



Selkänöjan päällä ei saa istua.